



PEUGEOT EXPERT

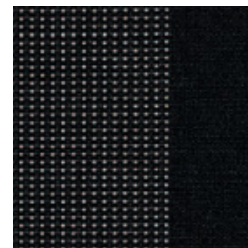
Dubbele cabine - Prijslijst

BASISVOERTUIG & MOGELIJKHEDEN

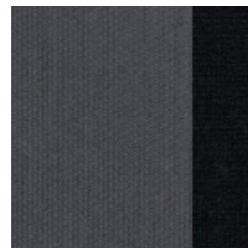
	L3 ESSENTIAL
SCHUIFDEUR	
Schuifdeur rechts	o
Schuifdeur links	o
Automatische schuifdeuren	x
RAMEN	
Rechterraam af fabriek	o
Geen ramen af fabriek	Δ
OVERIG	
Bijrijdersstoel	o
Bijrijdersbank	o
DAKHOOGTE	
H1	o

o Beschikbaar
 Δ Beschikbaar tegen meerprijs
 x Niet beschikbaar

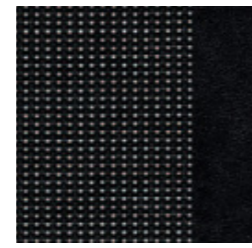
Bankstoffen



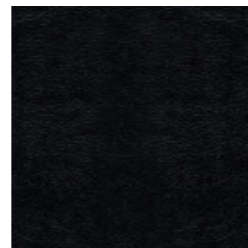
Curitiba Triton
Meltem



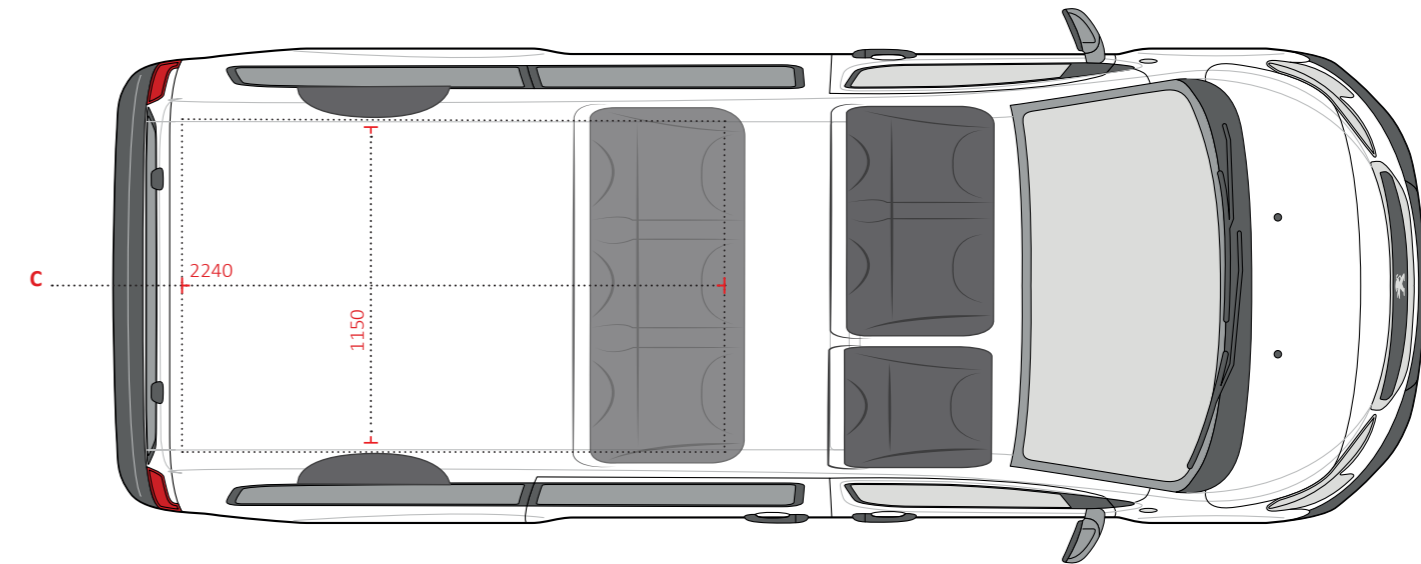
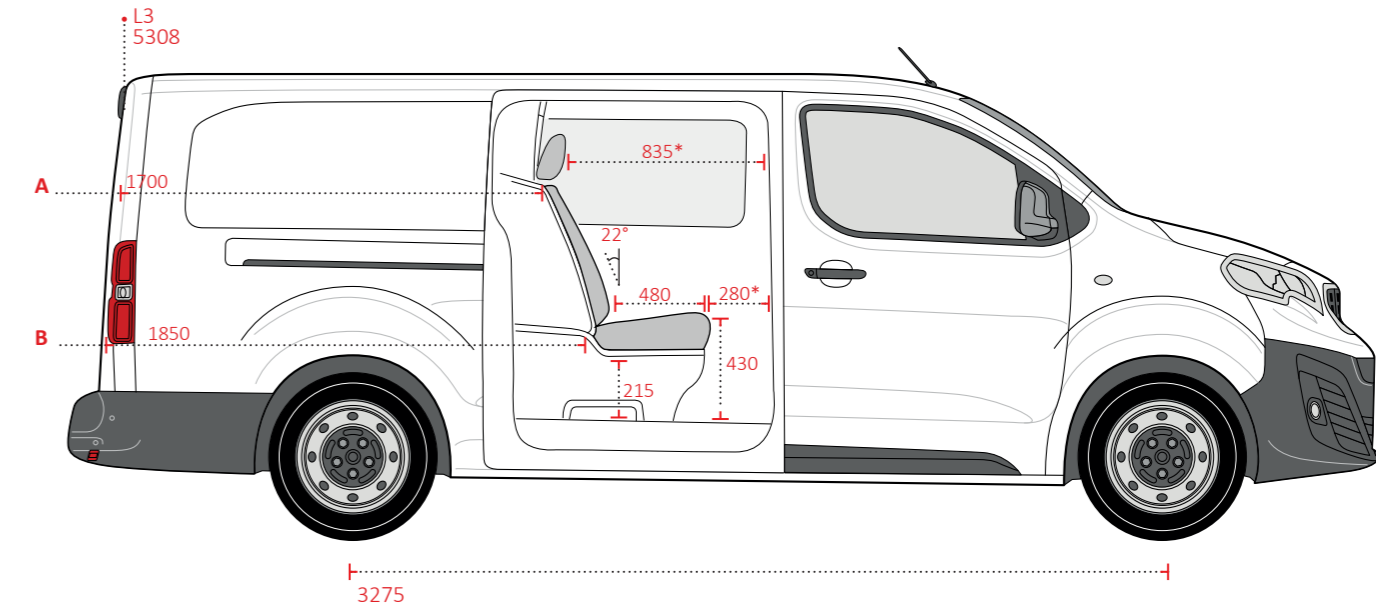
Curitiba
Monoton Bise



Kunstleder met
Stof Curitiba



Kunstleder TEP
Carla zwart



* Gemeten t.o.v. midden van bestuurdersstoel in achterste positie.

Notitie:
 Dubbele cabine ombouw gewicht is 100KG

LAADRUIMTE	A	B	C
L3	1700	1850	2240

STANDAARDUITRUSTING & OPTIES

Consumentenprijs - Peugeot Expert

	ESSENTIAL
BASISVOERTUIG VOORZIEN VAN SCHUIFDEUR RECHTS EN RAMEN AF-FABRIEK	L3
Bruto consumentenprijs H1	3260
MEERPRIJZEN (AFHANKELIJK VAN BASISVOERTUIG)	
Basisvoertuig voorzien van schuifdeur links en rechts (aanpassingen)	0
Gordelverklikker systeem	220
Demonteren separatie wand (Let op: geen B-stijlkappen beschikbaar)	235
Basisvoertuig voorzien van een houten vloer ter hoogte van 2e zitrij	50
Basisvoertuig voorzien van een zijwandbekleding ter hoogte van 2e zitrij	75
RAMEN	
Raam links of rechts (prijs per stuk)	150
Keramische ramen *	465
Ramen links en rechts (prijs per set), privacy glass	555
VOLLEDIGE ABS SEPARATIEWAND	
Bankring met opbergvak, doorlaadmogelijkheid onder de bank	■
BANK	
Driezitsbank met ISOFIX en Toptether op de buitenste zitplaatsen, bekleding conform voorstoelen	■
Driezitsbank voorzien van twee opklapbare zittingen met opbergbak (positie 2 en 3), twee opklapbare middenarmsteunen	520
Hoofdsteunen verstelbaar conform voorstoelen	■
3-Puntsveiligheidsgordels op alle zitplaatsen	■
Beschermhoes **	80
VLOER	
Instapbekleding kunststof 2e zitrij	■
Vloer 2e zitrij voorzien van kunststof toplaag	■
Vloerbedekking tapijt 2e zitrij	60
Kunststof afwerkstrip van 2e zitrij naar 1e zitrij	■
	Bruto verkoopprijzen excl. BTW

	ESSENTIAL
ZIJWANDBEKLEDING	L3
Zijwandbekleding MDF, links en rechts	■
HEMELBEKLEDING	
Hemel bekleed met stof, inclusief verlichting	■
Keuren	
Bijdrage homologatiekosten	150
■ Standaard	Bruto verkoopprijzen excl. BTW
Toelichting standaarduitrusting en opties: Alle prijzen gelden enkel bij bestelling van een dubbele cabine set, losse onderdeel leveringen krijgen een prijs toeslag voor enkel verpakking en transport.	
Let op! Indien er nog een trekhaak gemonteerd moet worden in de bestelwagen, dient dit voor de montage van de dubbele cabine te gebeuren. Voor verdere vragen, neem contact op met Customer Support +31 (0)252 629 529.	
Let op: Transport niet inbegrepen in de prijs.	
* Keramische ramen zijn alleen te bestellen in combinatie met een dubbele cabine.	
** Alleen beschikbaar in combinatie met 3 individueel verstelbare zetels	

 info@snoeks.com

 www.snoeks.com

 +31 (0) 252 629 529

 Kunaweg 3, 2153 NC, Nieuw-Vennep, The Netherlands

© Alle rechten voorbehouden. Snoeks Automotive behoudt zich het recht voor om haar producten te wijzigen of te verbeteren en de inhoud van deze brochure te wijzigen zonder verplichting om enige persoon of organisatie op de hoogte te stellen van dergelijke wijzigingen of verbeteringen. De getoonde afbeeldingen kunnen afwijken van het standaard trimlevel.