



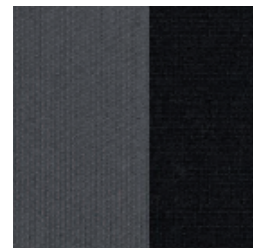
**CITROËN JUMPY**  
Dubbele cabine - Prijslijst

# BASISVOERTUIG & MOGELIJKHEDEN

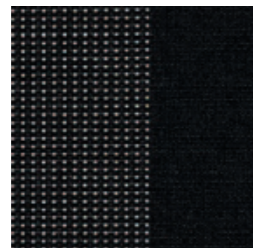
	L3 ESSENTIAL
<b>SCHUIFDEUR</b>	
Schuifdeur rechts	o
Schuifdeur links	o
Automatische schuifdeuren	x
<b>RAMEN</b>	
Rechterraam af fabriek	o
Geen ramen af fabriek	Δ
<b>OVERIG</b>	
Bijrijdersstoel	o
Bijrijdersbank	o
<b>DAKHOOGTE</b>	
H1	o

o Beschikbaar  
 Δ Beschikbaar tegen meerprijs  
 x Niet beschikbaar

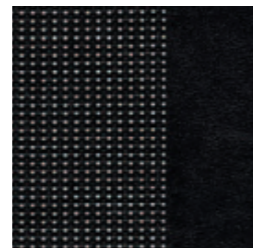
## Bankstoffen



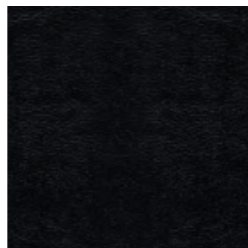
Stof Curitiba  
Monoton Bise



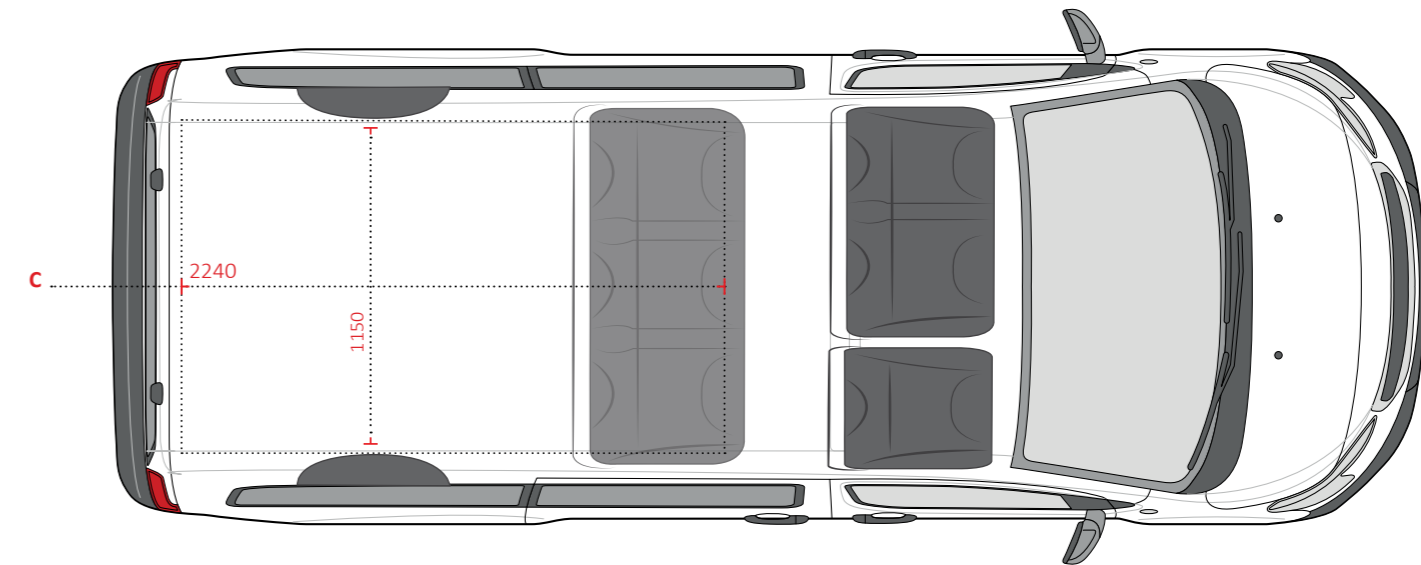
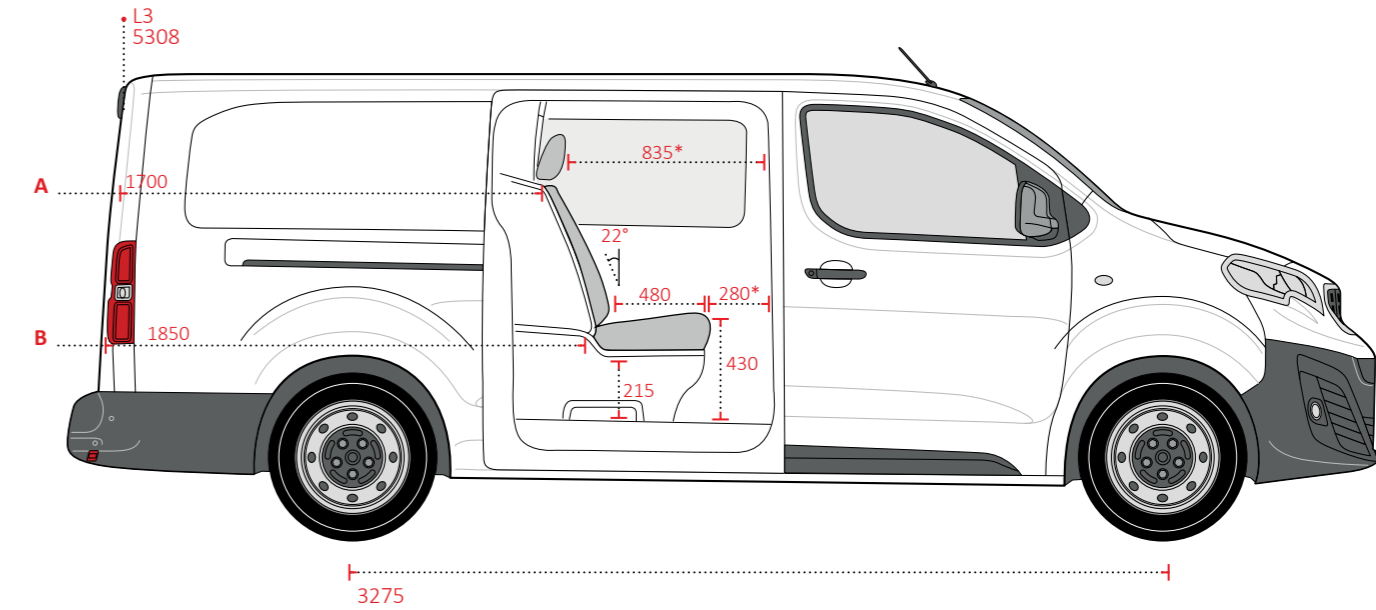
Stof Curitiba  
Triton Meltem



Kunstleder /Stof  
Curitiba Triton



Kunstleder



\* Gemeten t.o.v. midden van bestuurdersstoel in achterste positie.

**Notitie:**  
Dubbele cabine ombouw gewicht is 100KG

LAADRUIMTE	A	B	C
L3	1700	1850	2240

# STANDAARDUITRUSTING & OPTIES

Consumentenprijs - Citroën Jumpy

	ESSENTIAL
<b>BASISVOERTUIG VOORZIEN VAN SCHUIFDEUR RECHTS EN RAMEN AF-FABRIEK</b>	<b>L3</b>
Bruto consumentenprijs H1	3260
<b>MEERPRIJZEN (AFHANKELIJK VAN BASISVOERTUIG)</b>	
Basisvoertuig voorzien van schuifdeur links en rechts (aanpassingen)	0
Gordelverklikker systeem	220
Demonteren separatie wand (Let op: geen B-stijlkappen beschikbaar)	235
Basisvoertuig voorzien van een houten vloer ter hoogte van 2e zitrij	50
Basisvoertuig voorzien van een zijwandbekleding ter hoogte van 2e zitrij	75
<b>RAMEN</b>	
Raam links of rechts (prijs per stuk)	150
Keramische ramen *	465
Ramen links en rechts (prijs per set), privacy glass	555
<b>VOLLEDIGE ABS SEPARATIEWAND</b>	
Banking met opbergvak, doorlaadmogelijkheid onder de bank	■
<b>BANK</b>	
Driezitsbank met ISOFIX en Toptether op de buitenste zitplaatsen, bekleding conform voorstoelen	■
Driezitsbank voorzien van twee opklapbare zittingen met opbergbak (positie 2 en 3), twee opklapbare middenarmsteunen	525
Hoofdsteunen verstelbaar conform voorstoelen	■
3-Puntsveiligheidsgordels op alle zitplaatsen	■
Beschermhoes **	80
<b>VLOER</b>	
Instapbekleding kunststof 2e zitrij	■
Vloer 2e zitrij voorzien van kunststof toplaag	■
Vloerbedekking tapijt 2e zitrij	60
Kunststof afwerkstrip van 2e zitrij naar 1e zitrij	■
	Bruto verkoopprijzen excl. BTW

	ESSENTIAL
<b>ZIJWANDBEKLEDING</b>	<b>L3</b>
Zijwandbekleding MDF, links en rechts	■
<b>HEMELBEKLEDING</b>	
Hemel bekleed met stof, inclusief verlichting	■
<b>KEUREN</b>	
Bijdrage homologatiekosten	150
■ Standaard	Bruto verkoopprijzen excl. BTW
Toelichting standaarduitrusting en opties: Alle prijzen gelden enkel bij bestelling van een dubbele cabine set, losse onderdeel leveringen krijgen een prijs toeslag voor enkel verpakking en transport.	
Let op! Indien er nog een trekhaak gemonteerd moet worden in de bestelwagen, dient dit voor de montage van de dubbele cabine te gebeuren. Voor verdere vragen, neem contact op met Customer Support +31 (0)252 629 529.	
Let op: Transport niet inbegrepen in de prijs.	
* Keramische ramen zijn alleen te bestellen in combinatie met een dubbele cabine.	
** Alleen beschikbaar in combinatie met 3 individueel verstelbare zetels	

 [info@snoeks.com](mailto:info@snoeks.com)

 [www.snoeks.com](http://www.snoeks.com)

 +31 (0) 252 629 529

 Kunaweg 3, 2153 NC, Nieuw-Vennep, The Netherlands

© Alle rechten voorbehouden. Snoeks Automotive behoudt zich het recht voor om haar producten te wijzigen of te verbeteren en de inhoud van deze brochure te wijzigen zonder verplichting om enige persoon of organisatie op de hoogte te stellen van dergelijke wijzigingen of verbeteringen. De getoonde afbeeldingen kunnen afwijken van het standaard trimlevel.