



# CITROËN JUMPY

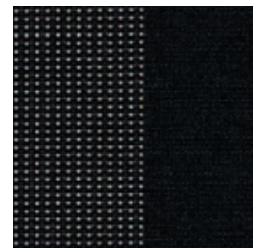
BusinessVan - Preisliste

# BASISFAHRZEUG & MÖGLICHKEITEN

	L2/L3 ESSENTIAL
<b>SCHIEBETÜR</b>	
Schiebetür rechts	o
Schiebetür links und rechts	o
Automatische Schiebetüren	x
<b>ENSTER</b>	
Werkseitige Fenster	o
Keine Fenster ab Werk	Δ
<b>SONSTIGES</b>	
Beifahrersitz	o
Beifahrerbank	o
<b>DACHHÖHE</b>	
H1	o

o Verfügbar  
 Δ Aufpreis  
 x Nicht erhältlich

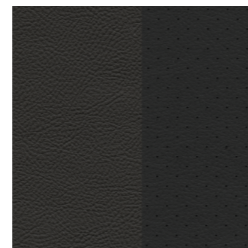
## SITZSTOFFE



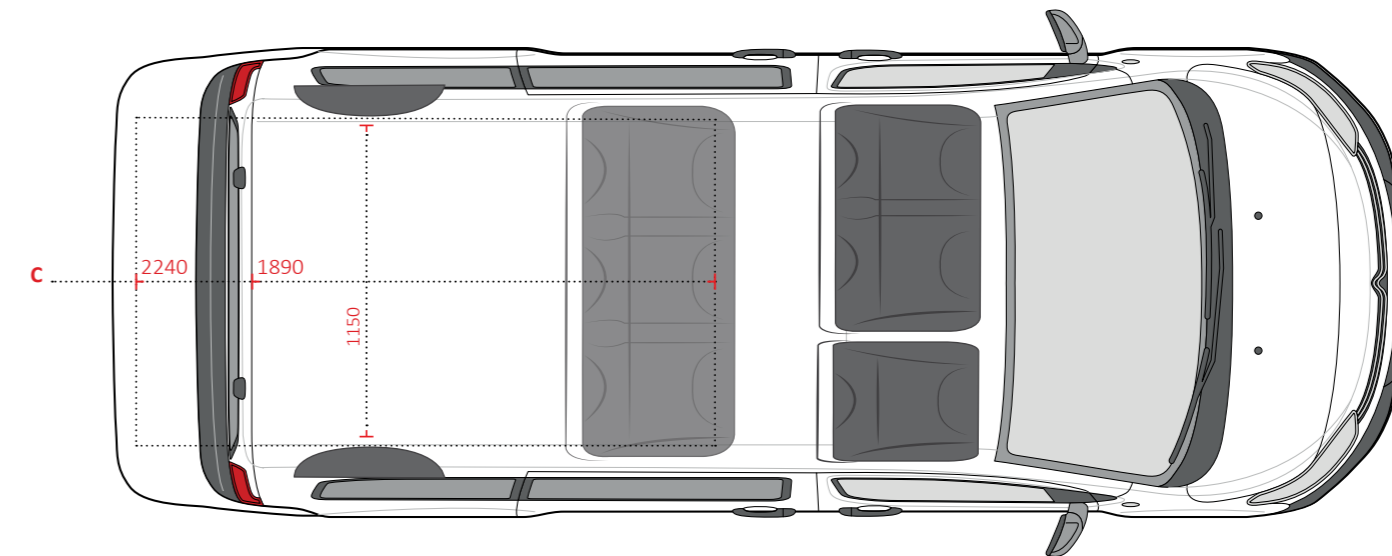
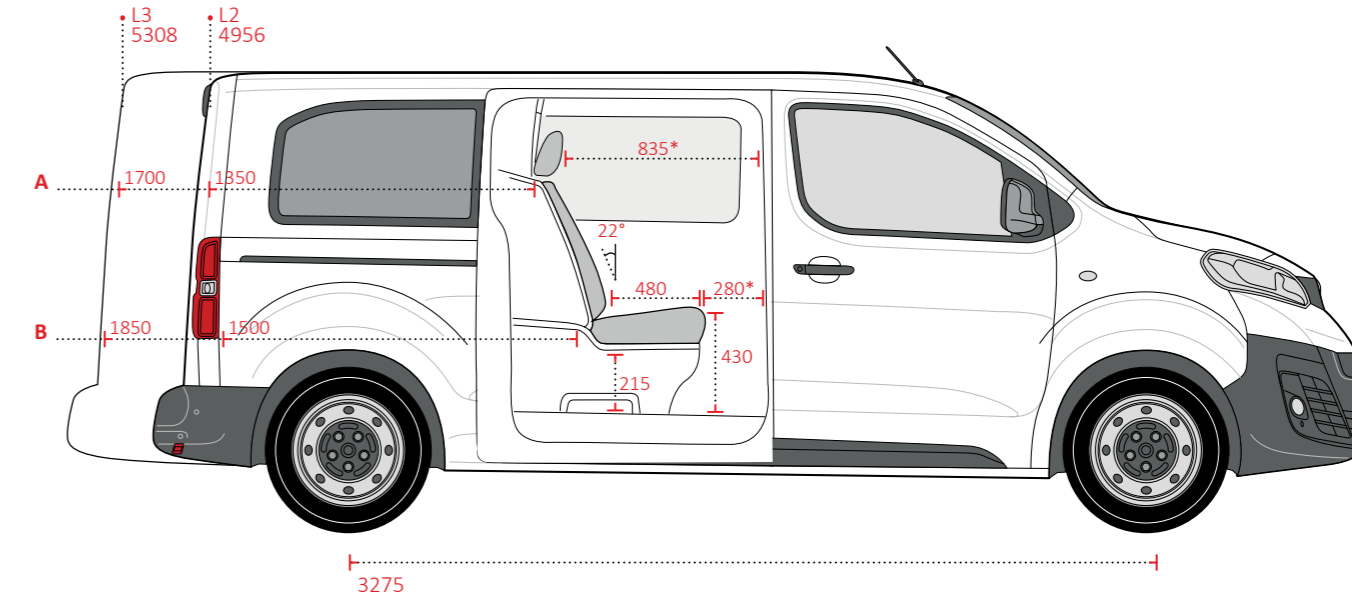
Stoff Curitiba  
Triton Meltem



Kunstleder Carla  
Schwarz



Perforiertes  
Leder Claudia



\* Gemessen relativ zur Mitte des Fahrersitzes in der hinteren Position.

**Anmerkung:**  
 Das Gesamtgewicht des Umbaus beträgt: 105 KG.

LADERAUM	A	B	C
L2	1350	1500	1890
L3	1700	1850	2240

# STANDARDAUSRÜSTUNG & OPTIONEN

Verkaufspreise - Citroën Jumpy

	<b>ESSENTIAL</b>
	<b>L2/L3</b>
<b>BASISFAHRZEUG</b>	
Verkaufspreise H1 (inkl. Montage)	3800
<b>VERPFLICHTETE AUFPREIS</b>	
Basisfahrzeug mit Schiebetür links und rechts	0
Gurtwarnsystem	220
Demontage der Trennwand (Hinweis: keine B-Säulenhauben verfügbar)	235
Anpassungen an werkseitig eingebauten Holzboden	50
Anpassungen an die werkseitige Seitenwandverkleidung	75
<b>FENSTER</b>	
Fenster links oder rechts, per Stück	265
Fenster links und rechts (Preis per Set), Privacy Glass	660
Keramische Fenster *	465
<b>ABS-TRENNWAND MIT INTEGRIERTEM SICHERHEITSFENSTER</b>	
Bankring mit Ablagefach, Unterlademöglichkeit unter die Sitzbank	■
<b>SITZBANK</b>	
3er-Sitzbank mit Sitzstoff im Original-Design der vorderen Sitze und ISOFIX und Top Tether auf den äußeren Sitzplätzen	■
3-Sitzer mit zwei Klappsitzen mit Aufbewahrungstasche (Position 2 und 3) und zwei Armlehnen, mit Tuch als Vordersitze bezogen	525
In Höhe und Neigung verstellbare Kopfstützen	■
3-Punkt-Sicherheitsgurte auf allen Sitzpositionen	■
Schutzhülle **	80
<b>BODEN</b>	
Einstiegstufe aus Kunststoff, schwarz	■
Abdeckung linke Eintrittstufe (inkl. Flaschenhalter)	■
Bodenbelag vor der 2.Sitzreihe Teppich	60
Kunststoffboden vor der 2.Sitzreihe	■
ABS-Bodenverkleidung	■
	Alle Preisangaben exkl. MwSt.

	<b>ESSENTIAL</b>
	<b>L2/L3</b>
<b>SEITENWAND</b>	
MDF Seitenwandveredelung, links und rechts	■
<b>DACHHIMMEL</b>	
Stoffbezogener ABS-Dachhimmel	■
<b>ZULASSUNG / GENEHMIGUNG</b>	
Certificate of Conformity	150
	Alle Preisangaben exkl. MwSt.
■	Standard
Erklärungsmerkmale und-optionen:	
	Die Preise gelten nur in Kombination mit einem Doppelkabinen-Kit. Preise ab Werk, ein Zuschlag für Einzelverpackung und Transport.
	Bitte beachten Sie, dass, wenn ein Abschlepphaken im Transporter montiert werden muss, dies vor der Installation des Crew Cab erfolgen muss. Für weitere Fragen wenden Sie sich bitte an den Kundendienst +31 (0) 252- 629 529.
	Bitte beachten Sie: Der Transport ist nicht im Preis inbegriffen.
*	Keramikfenster sind nur in Verbindung mit Doppelkabine bestellbar.
**	Nur in Kombination mit 3 verstellbaren Sitzen erhältlich
	Alle Preisangaben exkl. MwSt.

 [info@snoeks.com](mailto:info@snoeks.com)

 [www.snoeks.com](http://www.snoeks.com)

 +31 (0) 252 629 529

 Kunaweg 3, 2153 NC, Nieuw-Vennep, The Netherlands

© Alle Rechte vorbehalten. Snoeks Automotive behält sich das Recht vor, die Produkte zu ändern oder zu verbessern und Änderungen an den Inhalt dieser Broschüre vorzunehmen ohne die Verpflichtung, eine Person oder Organisation, über solche Änderungen oder Verbesserungen zu informieren. Die gezeigten Abbildungen können von der Standard-Ausstattungsvariante abweichen.