



CITROËN JUMPER

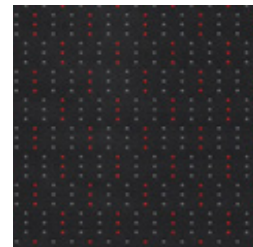
MultiCab - Preisliste

BASISFAHRZEUG & MÖGLICHKEITEN

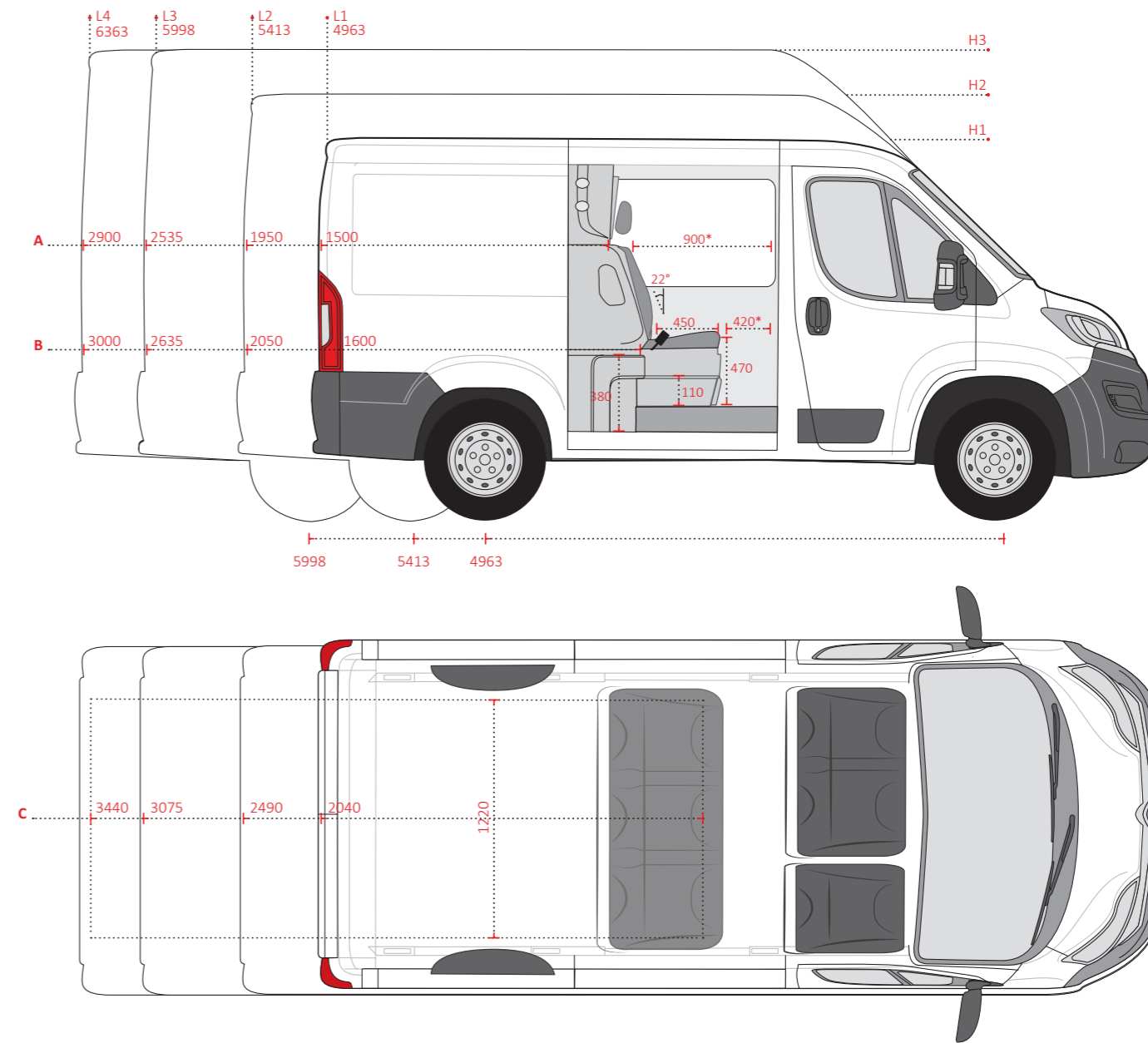
	L1			L2			L3			L4		
	BASE	KOMFORT	LUXE	BASE	KOMFORT	LUXE	BASE	KOMFORT	LUXE	BASE	KOMFORT	LUXE
SCHIEBETÜR												
Schiebetür rechts	o	o	o	o	o	o	o	o	o	o	o	o
Schiebetür links	o	x	x	o	o	o	o	o	o	o	o	o
Schiebetür links und rechts	Δ	x	x	Δ	Δ	Δ	Δ	Δ	Δ	Δ	Δ	Δ
FENSTER												
Werkseitige Fenster	o	o	o	o	o	o	o	o	o	o	o	o
Keine Fenster ab Werk	Δ	Δ	Δ	Δ	Δ	Δ	Δ	Δ	Δ	Δ	Δ	Δ
SONSTIGES												
Beifahrersitz	o	o	o	o	o	o	o	o	o	o	o	o
Beifahrerbank	o	o	o	o	o	o	o	o	o	o	o	o
DACHHÖHE												
H1	o	o	o	o	o	o	x	x	x	x	x	x
H2	x	x	x	o	o	o	o	o	o	o	o	o
H3	x	x	x	x	x	x	x	o	o	x	o	o

o Verfügbar
 Δ Aufpreis
 x Nicht erhältlich

SITZSTOFFE



Darko



* Gemessen relativ zur Mitte des Fahrersitzes in der hinteren Position.

Anmerkung:
 Das Gesamtgewicht des Umbaus beträgt: 105 KG.

LADERAUM	A	B	C
L1	1500	1600	2040
L2	1950	2050	2490
L3	2535	2635	3075
L4	2900	3000	3440

STANDARD AUSRÜSTUNG & OPTIONEN

Verkaufspreise - Citroën Jumper

	BASE				KOMFORT				LUXUS			
	L1	L2	L3	L4	L1	L2	L3	L4	L1	L2	L3	L4
BASISFAHRZEUG												
Verkaufspreis H1 (inkl. Montage)	3305	3305	-	-	4050	4050	-	-	4975	4975	-	-
Verkaufspreis H2 (inkl. Montage)	-	3800	3800	3800	-	4450	4450	4450	-	5500	5500	5500
Verkaufspreis H3 (inkl. Montage)	-	-	-	-	-	-	4840	4840	-	-	5885	5885
VERPFLICHTETE AUFPREIS												
Gurtwarnsystem	220	220	220	220	220	220	220	220	220	220	220	220
Basisfahrzeug mit Schiebetür links und rechts	75	75	75	75	-	75	75	75	-	75	75	75
Demontage Original-Trennwand B-Säule, inkl. Austausch der B-Säulenverkleidungen	240	240	240	240	240	240	240	240	240	240	240	240
Anpassungen an werkseitig eingebauten Holzboden	50	50	50	50	50	50	50	50	50	50	50	50
Anpassungen an die werkseitige Seitenwandverkleidung	75	75	75	75	75	75	75	75	75	75	75	75
FENSTER												
Fenster links oder rechts (Preis pro Stück)	265	265	265	265	265	265	265	265	265	265	265	265
Fenster links und rechts (Preis per Set), Privacy Glass	635	635	635	635	635	635	635	635	635	635	635	635
ABS-TRENNWAND MIT INTEGRIERTEM SICHERHEITSFENSTER												
Bankring mit Ablagefach, zusätzlicher Stauraum unterhalb der 2.Sitzreihe	■	■	■	■	■	■	■	■	■	■	■	■
SITZBANK												
3er-Sitzbank mit Sitzstoff im Original-Design der vorderen Sitze	■	■	■	■	■	■	■	■	-	-	-	-
3er-Sitzbank inkl. Armlehnen mit Sitzstoff im Original-Design der vorderen Sitze	-	-	-	-	-	-	-	-	■	■	■	■
4er-Sitzbank mit Sitzstoff im Original-Design der vorderen Sitze	210	210	210	210	210	210	210	210	-	-	-	-
In Höhe und Neigung verstellbare Kopfstützen	■	■	■	■	■	■	■	■	■	■	■	■
3-Punkt-Sicherheitsgurte auf allen Sitzpositionen	■	■	■	■	■	■	■	■	■	■	■	■
BODEN												
Boden auf gleicher Höhe wie Vorkabine	■	■	■	■	■	■	■	■	■	■	■	■
Luxuriöse Einstiegsverkleidung Kunststoff, schwarz	■	■	■	■	■	■	■	■	■	■	■	■
Bodenbelag vor der 2.Sitzreihe Gummi (soft touch)	■	■	■	■	■	■	■	■	-	-	-	-
Bodenbelag vor der 2.Sitzreihe Teppich	-	-	-	-	-	-	-	-	■	■	■	■

Alle Preisangaben exkl. MwSt.

	BASE				KOMFORT				LUXE			
	L1	L2	L3	L4	L1	L2	L3	L4	L1	L2	L3	L4
SEITENWAND												
Linke Seitenwand mit werkseitiger halbhoher MDF-Verkleidung	■	■	■	■	-	-	-	-	-	-	-	-
Schiebetür mit werkseitiger halbhoher MDF-Verkleidung	■	■	■	■	■	■	■	■	■	■	■	■
Vollständige ABS-Verkleidung linke Seitenwand, inkl Becherhalter	-	-	-	-	■	■	■	■	-	-	-	-
Vollständige ABS-Verkleidung linke Seitenwand, inkl Becherhalter und Ablagefächer	-	-	-	-	-	-	-	-	■	■	■	■
Ablagefach linke Seitenwand	-	-	-	-	-	-	-	-	■	■	■	■
Schiebetür(en) mit vollständiger ABS-Verkleidung	-	-	-	-	-	-	-	-	-	■	■	■
Handgriff an B-Säule der Schiebetür(en)	-	-	-	-	-	-	-	-	-	■	■	■
DACHHIMMEL												
Stoffbezogener ABS-Dachhimmel	-	-	-	-	■	■	■	■	■	■	■	■
H2: Trennwand-Aufsatzstück inkl. Vorhimmel	-	■	■	■	-	-	-	-	-	-	-	-
H2: Trennwand-Aufsatzstück inkl. ABS-Abdeckung des Staufaches über der 1. Sitzreihe	-	-	-	-	-	■	■	■	-	■	■	■
H3: Ergänzend zu H2 Himmelkonstruktion mit Holzabdeckplatte	-	-	-	-	-	-	■	■	-	-	■	■
ZULASSUNG / GENEHMIGUNG												
Certificate of Conformity (EG-Übereinstimmungsbescheinigung) 2.Stufe	150	150	150	150	150	150	150	150	150	150	150	150

- Standard
- Nicht erhältlich

Alle Preisangaben exkl. MwSt.

Erklärung Funktion und Optionen:

Preise gelten nur bei Bestellung eines vollständigen Umbausatzes. Für die Bestellung von Einzelteilen kontaktieren Sie bitte unseren Customer Support.
Preise ab Werk, zuzügl. Versandkosten

- * Keramikfenster sind nur in Verbindung mit Doppelkabine bestellbar.

 info@snoeks.com

 www.snoeks.com

 +31 (0) 252 629 529

 Kunaweg 3, 2153 NC, Nieuw-Vennep, The Netherlands

© Alle Rechte vorbehalten. Snoeks Automotive behält sich das Recht vor, seine Produkte zu ändern oder zu verbessern und den Inhalt dieser Broschüre zu ändern, ohne eine Person oder Organisation über solche Änderungen oder Verbesserungen zu informieren.