



# PEUGEOT EXPERT

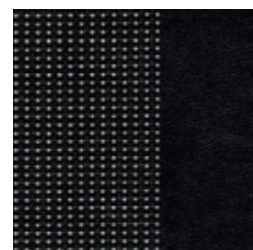
BusinessVan - Preisliste

# BASISFAHRZEUG & MÖGLICHKEITEN

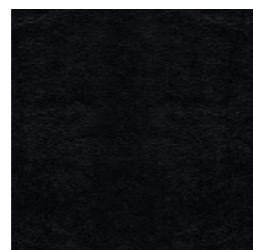
	L3 ESSENTIELL
<b>SCHIEBETÜR</b>	
Schiebetür rechts	o
Schiebetür links	o
Schiebetür links und rechts	x
<b>FENSTER</b>	
Werkseitige Fenster	o
Keine Fenster ab Werk	Δ
<b>SONSTIGES</b>	
Beifahrersitz	o
Beifahrerbank	o
<b>DACHHÖHE</b>	
H1	o

o Verfügbar  
 Δ Aufpreis  
 x Nicht erhältlich

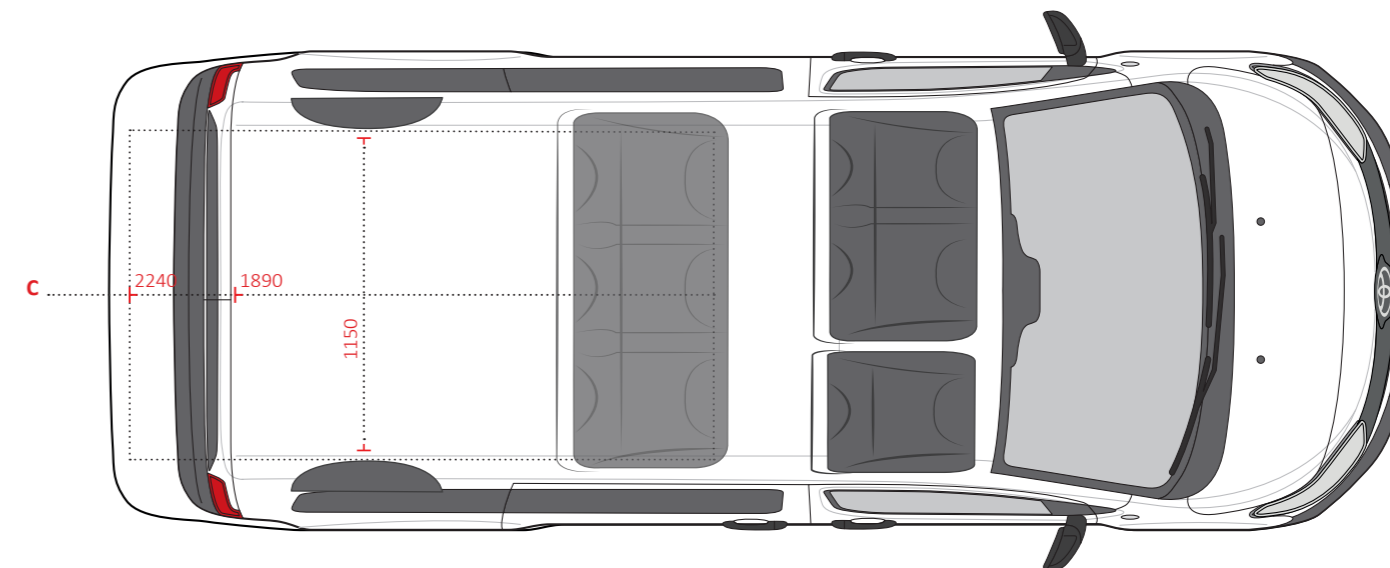
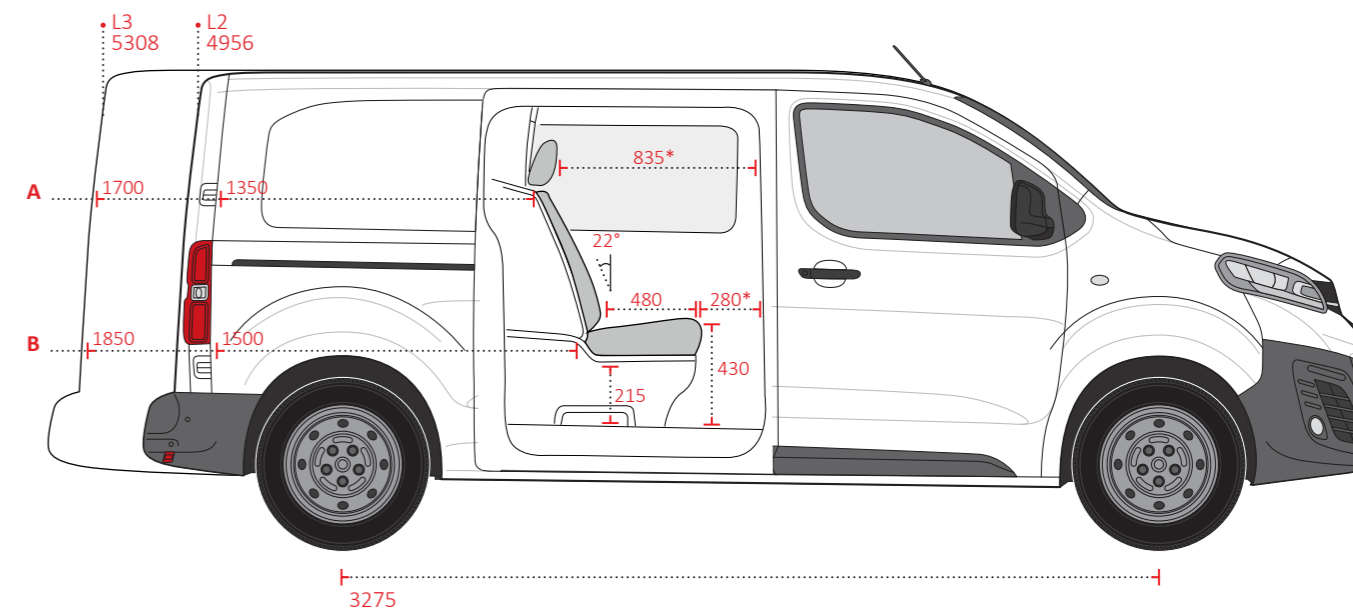
## SITZSTOFFE



Stoff/Kunstleder



Kunstleder



\* Maßangabe i.V.m. fester Beifahrer-Doppelsitzbank

**Anmerkung:**  
 Das umrüstgewicht der BusinessVan beträgt 105 kg.

Laderaum	A	B	C
L2	1350	1500	1890
L3	1700	1850	2240

# STANDARDAUSRÜSTUNG & OPTIONEN

Verkaufspreise 2021 - Peugeot Expert

	ESSENTIAL
<b>BASISFAHRZEUG</b>	<b>L3</b>
Verkaufspreis H1	3270
<b>VERPFLICHTET AUFPREIS</b>	
Basisfahrzeug mit Schiebetür links und rechts	■
Demontage der Trennwand (Hinweis: keine B-Säulenhauben verfügbar)	45
Anpassungen an werkseitig eingebauten Holzboden	50
Anpassungen an die werkseitige Seitenwandverkleidung	75
<b>FENSTER</b>	
Fenster links oder rechts, per stück	249
Fenster links und rechts, privacy-glas, per set	625
<b>ABS-TRENNWAND MIT INTEGRIERTEM SICHERHEITSFENSTER</b>	
Bankring mit Ablagefach, Unterlademöglichkeit unter die Sitzbank	■
<b>SITZBANK</b>	
3er-Sitzbank mit Sitzstoff im Original-Design der vorderen Sitze und ISOFIX und Top Tether auf den äußeren Sitzplätzen	■
3 Einzelsitze, davon zwei Klappsitze (Positionen 2 und 3) mit Ablagefach, Sitzstoff im Original-Design der vorderen Sitze	490
In Höhe und Neigung verstellbare Kopfstützen	■
3-Punkt-Sicherheitsgurte auf allen Sitzpositionen	■
Schutzhülle*	75
<b>BODEN</b>	
Einstiegstufe aus Kunststoff, schwarz	■
Abdeckung linke Eintrittstufe (inkl. Flaschenhalter)	■
Bodenbelag vor der 2.Sitzreihe Teppich	55
Kunststoffboden vor der 2.Sitzreihe	■
ABS Bodenverkleidung	■

Alle Preisangaben exkl. MwSt.

	ESSENTIAL
<b>SEITENWANDVERKLEIDUNGEN</b>	<b>L3</b>
MDF-Seitenwandverkleidungen links und rechts	■
<b>DACHHIMMEL</b>	
Stoffbezogener ABS-Dachhimmel	-
<b>ZULASSUNG / GENEHMIGUNG</b>	
Certificate of Conformity (EG-Übereinstimmungsbescheinigung) 2.Stufe **	150
■ Verfügbar	
- Nicht erhältlich	

Alle Preisangaben exkl. MwSt.

Erklärung Funktion und Optionen:

Preise gelten nur bei Bestellung eines vollständigen Umbausatzes. Für die Bestellung von Einzelteilen kontaktieren Sie bitte unseren Customer Support. Preise ab Werk, zuzügl. Versandkosten.

Achtung! Wenn im Fahrzeug noch eine Anhängerkupplung montiert werden muss, soll diese vor dem Einbau der Doppelkabine montiert werden. Bei weiteren Fragen kontaktieren Sie bitte den Kundenservice +31 (0)252- 629 529.

Achtung: Transport im Preis nicht enthalten.

- \* Nur möglich in Kombination mit 3 verschiebbare Sitze
- \*\* Captain chairs noch nicht verfügbar

 [info@snoeks.com](mailto:info@snoeks.com)

 [www.snoeks.com](http://www.snoeks.com)

 +31 (0) 252 629 529

 Kunaweg 3, 2153 NC, Nieuw-Vennep, The Netherlands

© Alle Rechte vorbehalten. Snoeks Automotive behält sich das Recht vor, die Produkte zu ändern oder zu verbessern und Änderungen an den Inhalt dieser Broschüre vorzunehmen ohne die Verpflichtung, eine Person oder Organisation, über solche Änderungen oder Verbesserungen zu informieren. Die gezeigten Abbildungen können von der Standard-Ausstattungsvariante abweichen.